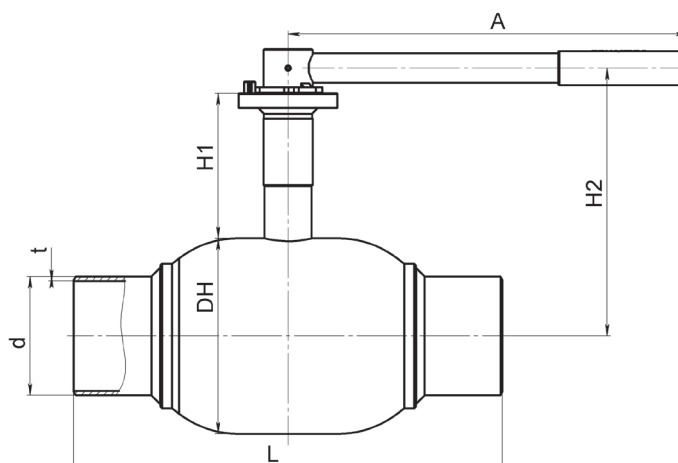


Стальные шаровые краны БРОЕН БАЛЛОМАКС® применяются в системах теплоснабжения, охлаждения и промышленного сектора. Температура рабочей среды определяется в соответствии с графиком «Температура-Давление». Техническое обслуживание не требуется.

ТЕХНИЧЕСКИЕ ХАРАКТЕРИСТИКИ

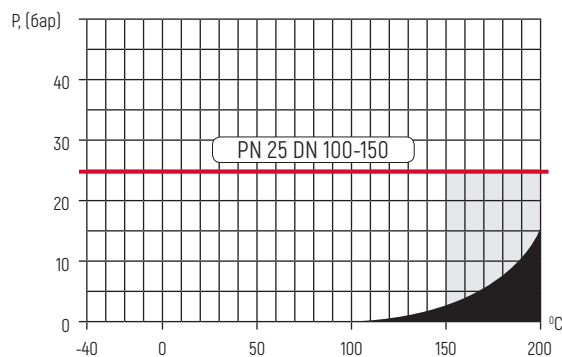
DN	Артикул	PN	Размеры (мм)							ISO* фланец	Масса (кг)
			DH	d	t	L	H1	H2	A		
100	КШТ 61.112.100.A.25	25	178	108	4	390	132	244	365	F07	18,5
125	КШТ 61.112.125.A.25	25	219	133	5	390	136	276	650	F10	27,5
150	КШТ 61.112.150.A.25	25	273	159	5	390	152	310	900	F12	42,5



СПЕЦИФИКАЦИЯ МАТЕРИАЛОВ

Корпус крана	Сталь 09Г2С
Шар	Нержавеющая сталь
Седло шара и антифрикционная шайба	Ф4К20 (PTFE+20% С)
Уплотнительные кольца	EPDM, Viton, FVMQ

ГРАФИК «ТЕМПЕРАТУРА-ДАВЛЕНИЕ»



■ Зона Пара

Примечание:

- Краны шаровые DN 100-150 поставляются в комплекте с ручкой.
- Кран может поставляться с установленным механическим редуктором, электрическим или электрогидравлическим приводом.
- *Размеры ISO-фланцев смотрите на странице 63.

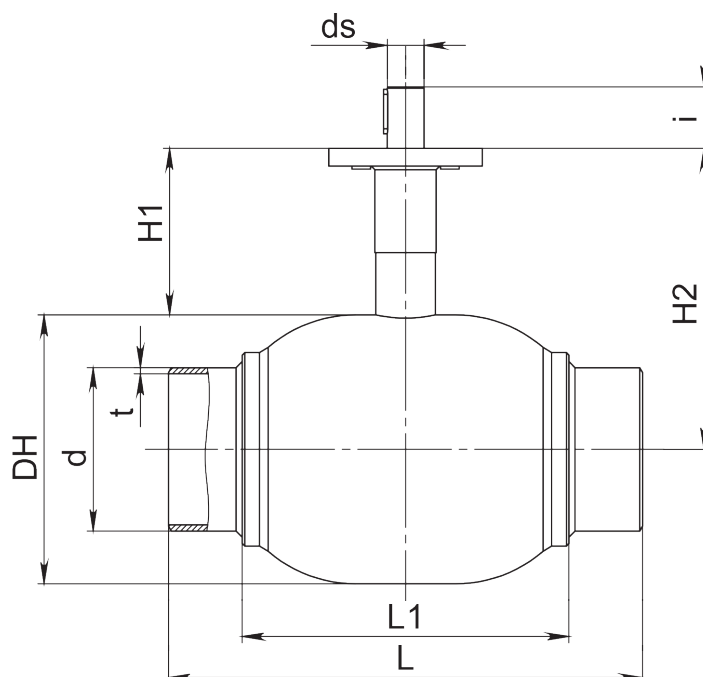
Стальные шаровые краны БРОЕН БАЛЛОМАКС® применяются в системах теплоснабжения, охлаждения и промышленного сектора.

Температура рабочей среды определяется в соответствии с графиком «Температура-Давление».

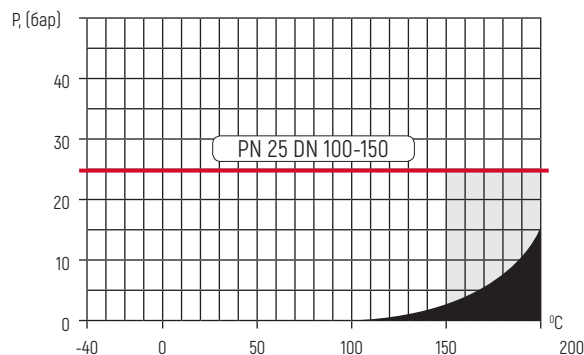
Техническое обслуживание не требуется.

ТЕХНИЧЕСКИЕ ХАРАКТЕРИСТИКИ

DN	Артикул	PN	Размеры (мм)									ISO* фланец	Масса (кг)	Рекомендован стационарный редуктор
			DH	d	t	L	L1	H1	H2	ds	i			
100	КШТ 61.112.100.Б.25	25	178	108	4	390	230	132	221	24	40	F07	16,2	242-20S
125	КШТ 61.112.125.Б.25	25	219	133	5	390	268	136	245	30	50	F10	26	242-40S
150	КШТ 61.112.150.Б.25	25	273	159	5	390	326	152	289	30	60,4	F12	40	242-40S


СПЕЦИФИКАЦИЯ МАТЕРИАЛОВ

Корпус крана	Сталь 09Г2С
Шар	Нержавеющая сталь
Седло шара и антифрикционная шайба	Ф4К20 (PTFE+20% С)
Уплотнительные кольца	EPDM, Viton, FVMQ

ГРАФИК «ТЕМПЕРАТУРА-ДАВЛЕНИЕ»


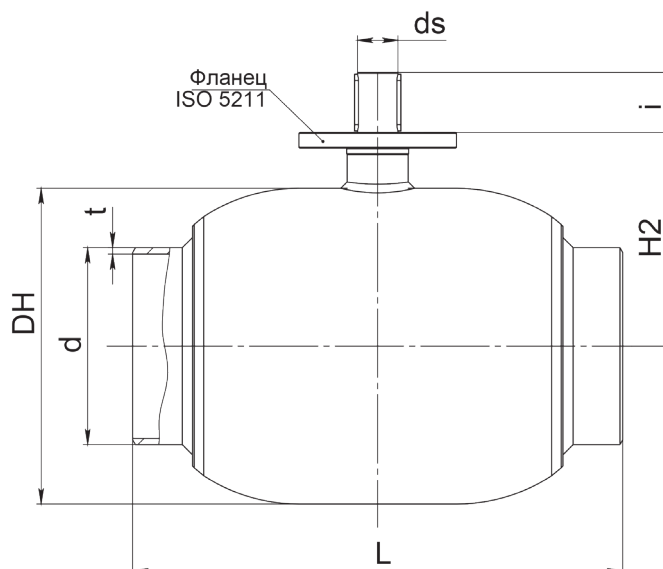
Зона Пара

Примечание:

- Шаровый кран DN 100-150 поставляется в комплекте с рукояткой, по запросу.
- Шаровый кран БРОЕН БАЛЛОМАКС® выпускается с ISO-фланцем под редуктор, электрический, электрогидравлический или пневматический привод.
- *Размеры ISO-фланцев смотрите на странице 65.

Стальные шаровые краны БРОЕН БАЛЛОМАКС® применяются в системах теплоснабжения, охлаждения и промышленного сектора. Температура рабочей среды определяется в соответствии с графиком «Температура-Давление». Техническое обслуживание не требуется.

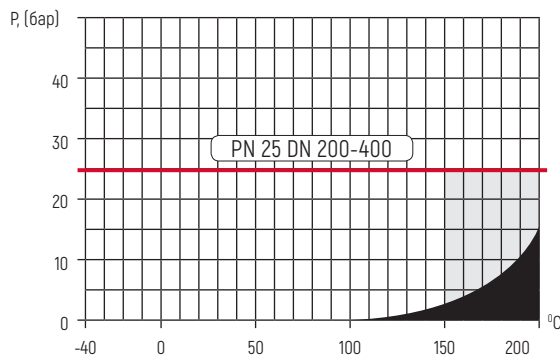
ТЕХНИЧЕСКИЕ ХАРАКТЕРИСТИКИ												
DN	Артикул	PN	Размеры (мм)							ISO* фланец	Масса (кг)	Рекомендован стационарный редуктор
			DH	d	t	L	H2	ds	i			
200	КШТ 61.112.200.Б.25	25	351	219	7	545	238	45	67	F14	83	242-40M
250	КШТ 61.112.250.Б.25	25	426	273	6	640	298	50	84	F16	134	AB 1250 N
300	КШТ 61.112.300.Б.25	25	530	325	6	770	337	60	100	F16	235	AB 1950 N/PR4
350	КШТ 61.112.350.Б.25	25	660	377	7	950	435	80	112	F30	410	AB 6800 N/PR6
400	КШТ 61.112.400.Б.25	25	660	426	6,5	936	435	80	112	F30	399	AB 6800 N/PR6



СПЕЦИФИКАЦИЯ МАТЕРИАЛОВ

Корпус крана	Сталь 09Г2С
Шар	Нержавеющая сталь
Седло шара и антифрикционная шайба	Ф4К20 (PTFE+20% С)
Уплотнительные кольца	EPDM, Viton

ГРАФИК «ТЕМПЕРАТУРА-ДАВЛЕНИЕ»



■ Зона Пара

Примечание:

- Шаровый кран БРОЕН БАЛЛОМАКС® выпускается с ISO-фланцем под редуктор, электрический, электрогидравлический или пневматический привод.
- Герметичность по седлу шарового крана БРОЕН БАЛЛОМАКС® обеспечивается поджимом седла комплектом пружин со стороны входного и выходного патрубков.
- Компенсирующее действие пружин седлового уплотнения позволяет значительно увеличить срок службы шаровых кранов БРОЕН БАЛЛОМАКС®.
- Краны шаровые DN 250 и выше могут поставляться в комплекте со скользящей диэлектрической опорой (по запросу).
- *Размеры ISO-фланцев смотрите на странице 63.

БРОЕН БАЛЛОМАКС® КШТ 61.11Х.ХХХ.Р.ХХ

С МЕХАНИЧЕСКИМ РЕДУКТОРОМ, ПОЛНЫЙ ПРОХОД

DN 100-150

БРОЕН
СДЕЛАНО В РОССИИ

Применение механического редуктора:

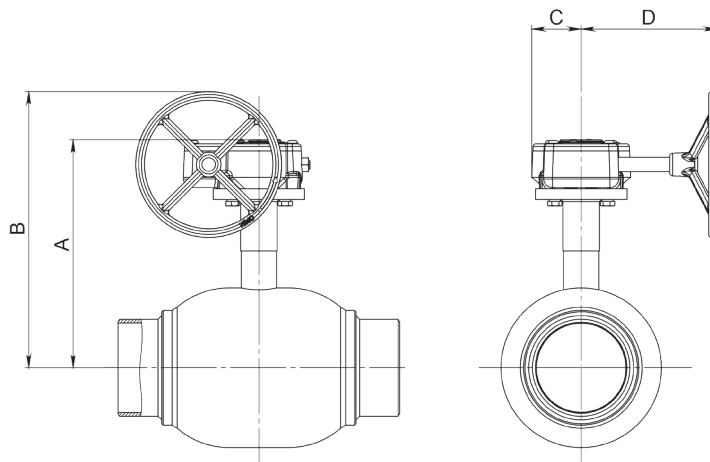
для управления шаровым краном БРОЕН БАЛЛОМАКС® при больших усилиях открытия/закрытия крана, а также для достижения компактности устанавливаемого оборудования.

Порядок установки: кран с механическим редуктором устанавливается на трубопроводе в любом положении в местах, доступных для эксплуатации.

Конструкция крана: плавающий шар.

Температура рабочей среды: в соответствии с графиком «Температура-Давление».

Техническое обслуживание не требуется.



ТЕХНИЧЕСКИЕ ХАРАКТЕРИСТИКИ								
DN	Артикул	Тип редуктора	Масса редуктора* (кг)	Размеры (мм)				
				A	B	C	D	Диаметр штурвала
100	КШТ 61.11Х.100.Р.ХХ	242-20S	1,6	265	293	40	111	100
125	КШТ 61.11Х.125.Р.ХХ	242-40S	6,7	312	289	67	187	200
150	КШТ 61.11Х.150.Р.ХХ	242-40S	6,7	356	423	67	187	200

Примечание:

- * Масса редуктора с установленным штурвалом.
- Х - в артикуле соответствует типу присоединения;
- ХХ - в артикуле соответствует параметру PN (давление).

БРОЕН БАЛЛОМАКС® КШТ 61.112.ХХХ.Р.25

С МЕХАНИЧЕСКИМ РЕДУКТОРОМ, СВАРКА/СВАРКА, ПОЛНЫЙ ПРОХОД

DN 200-400
PN 25

Применение механического редуктора:

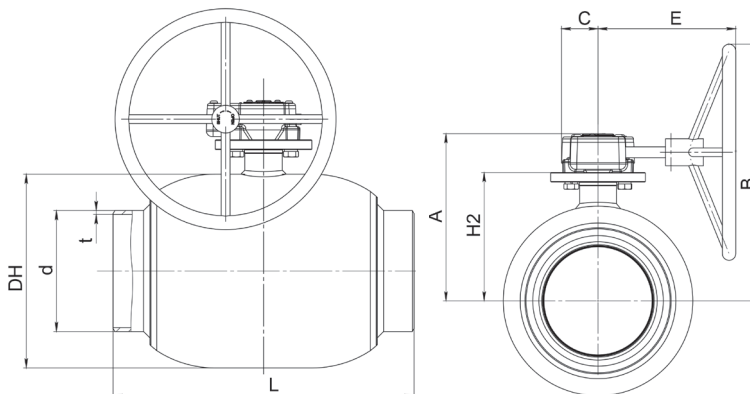
для управления шаровым краном БРОЕН БАЛЛОМАКС® при больших усилиях открытия/закрытия крана, а также для достижения компактности устанавливаемого оборудования.

Порядок установки: кран с механическим редуктором устанавливается на трубопроводе в любом положении в местах, доступных для эксплуатации.

Конструкция крана: плавающий шар.

Температура рабочей среды: в соответствии с графиком «Температура-Давление».

Техническое обслуживание не требуется.



ТЕХНИЧЕСКИЕ ХАРАКТЕРИСТИКИ															
DN	Артикул	Тип редуктора	PN	Размеры (мм)										Масса с редуктором (кг)	
				DH	d	t	L	H2	A	B	C	E	Диаметр штурвала		
200	КШТ 61.112.200.Р.25	242-40M	25	351	219	7	545	238	309	476	67	255	400	91,7	
250	КШТ 61.112.250.Р.25	AB 1250 N	25	426	273	6	640	298	400	596	110	346	500	159,5	
300	КШТ 61.112.300.Р.25	AB 1950 N/PR4	25	530	325	6	770	337	464	593	142,5	397	400	276,8	
350	КШТ 61.112.350.Р.25	AB 6800 N/PR6	25	660	377	7	950	435	617	771	185	470	500	471	
400	КШТ 61.112.400.Р.25	AB 6800 N/PR6	25	660	426	6,5	936	435	594	744	185	470	500	466,7	