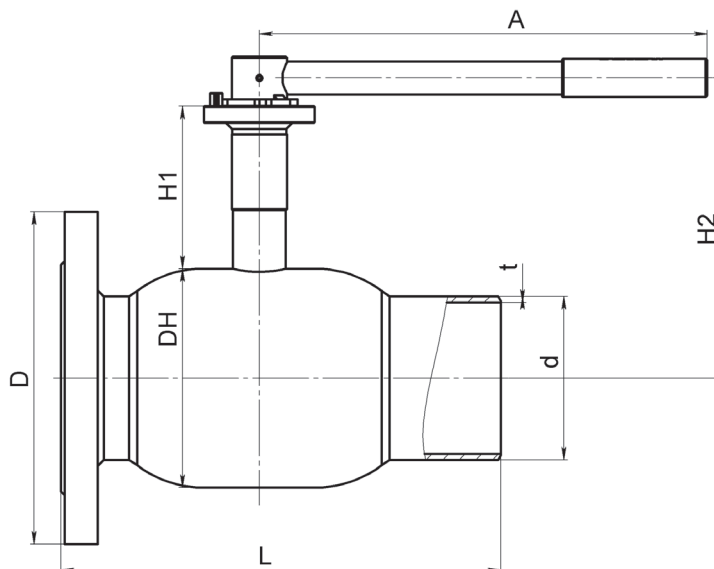


Стальные шаровые краны БРОЕН БАЛЛОМАКС® применяются в системах теплоснабжения, охлаждения и промышленного сектора. Температура рабочей среды определяется в соответствии с графиком «Температура-Давление». Техническое обслуживание не требуется.

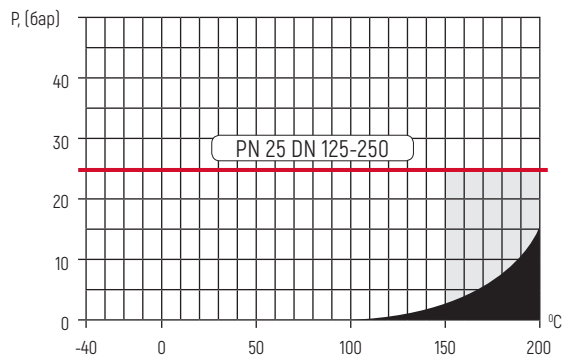
ТЕХНИЧЕСКИЕ ХАРАКТЕРИСТИКИ												
DN	Артикул	PN	Размеры (мм)								ISO* фланец	Масса (кг)
			DH	D	d	t	L	H1	H2	A		
125	КШТ 61.104.125.A.25	25	178	270	133	5	358	132	244	365	F07	22,5
150	КШТ 61.104.150.A.25	25	219	300	159	5	370	135	276	650	F10	33,4
200	КШТ 61.104.200.A.25	25	273	360	219	7	400	155	310	900	F12	50
250	КШТ 61.104.250.Б.25	25	351	425	273	6	636	90	-	-	F14	97



**СПЕЦИФИКАЦИЯ МАТЕРИАЛОВ**

Корпус крана	Сталь 09Г2С
Шар	Нержавеющая сталь
Седло шара и антифрикционная шайба	Ф4К20 (PTFE+20% С)
Уплотнительные кольца	EPDM, Viton, FVMQ
Фланец	Сталь 20

**ГРАФИК «ТЕМПЕРАТУРА-ДАВЛЕНИЕ»**



■ Зона Пара

**Примечание:**

- Краны шаровые DN 125-150 поставляются в комплекте с рукояткой.
- По запросу кран может поставляться с установленным механическим редуктором или электроприводом.
- Комплекты ответных фланцев, крепежа и прокладок поставляются по запросу.
- \*Размеры ISO-фланцев смотрите на странице 63.